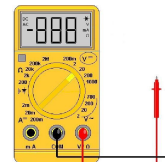
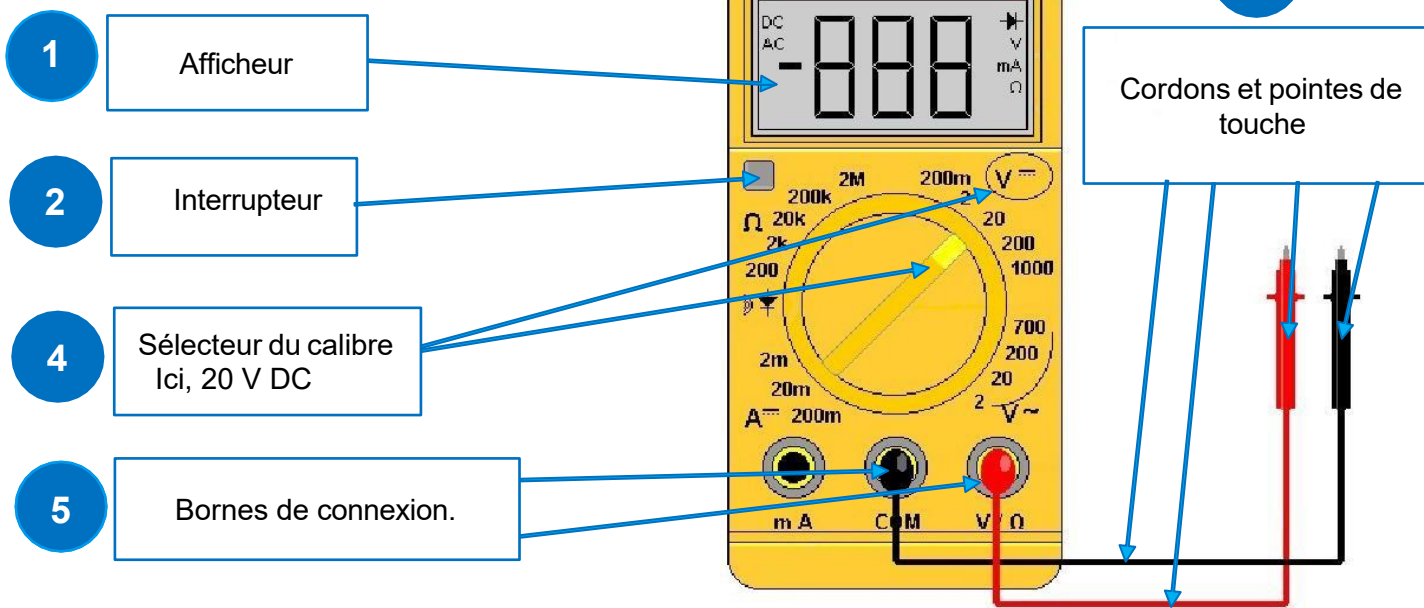


Utiliser un Voltmètre



L'idée est d'expliquer la bonne utilisation du voltmètre pour mesurer une tension électrique en Volt, symbole V.

Description du voltmètre



Procédure d'utilisation

- 1 Allumer le voltmètre en appuyant sur l'interrupteur ou en tournant le sélecteur.
- 2 Placer le sélecteur sur le bon calibre 20 V DC.
- 3 Lire la valeur de la tension en volt. **Attention, si l'appareil affiche un « 1 » sur la droite de l'afficheur. Cela signifie que la valeur ne peut pas être affichée, il faut donc augmenter le calibre.**
- 4 Brancher le voltmètre en utilisant toujours deux câbles pour effectuer le brancher en dérivation (parallèle).

Croquis du branchement

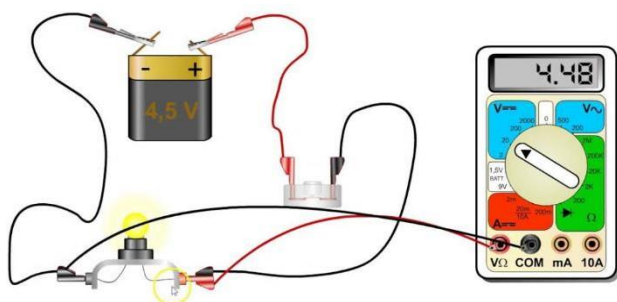
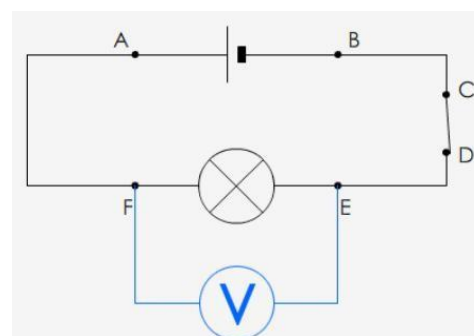


Schéma du branchement



[Tuto vidéo](#)